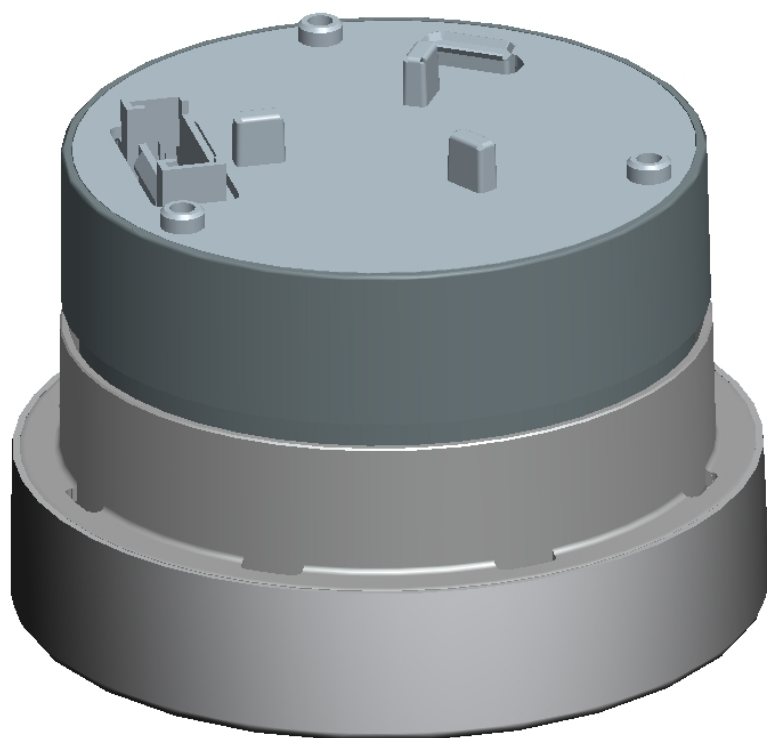
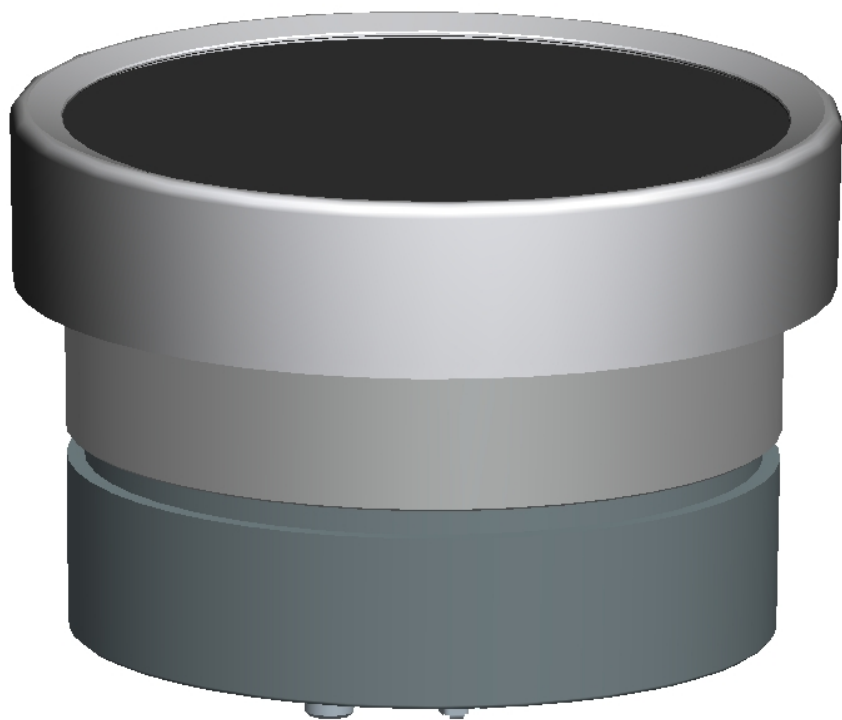
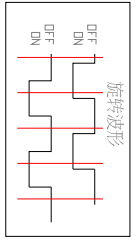
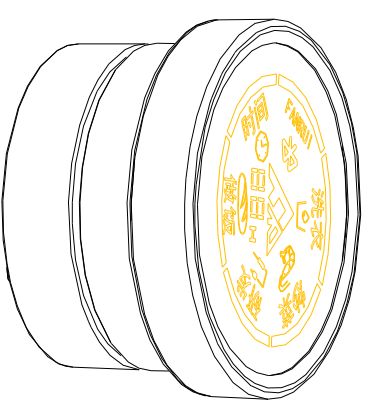
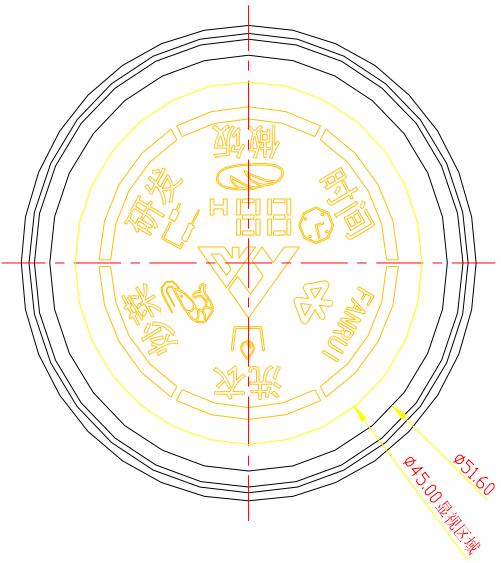
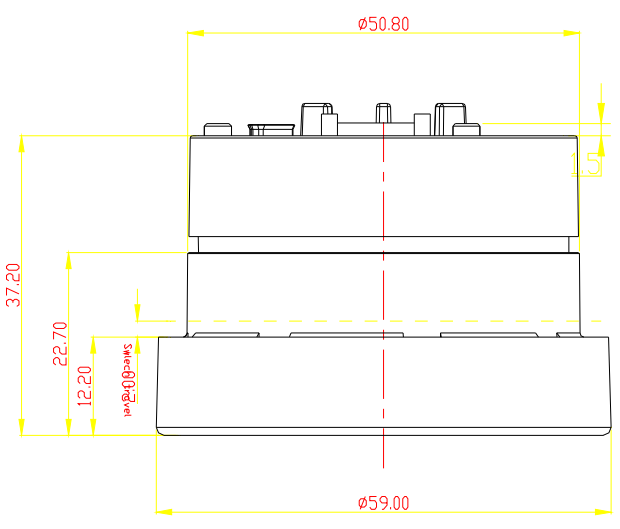
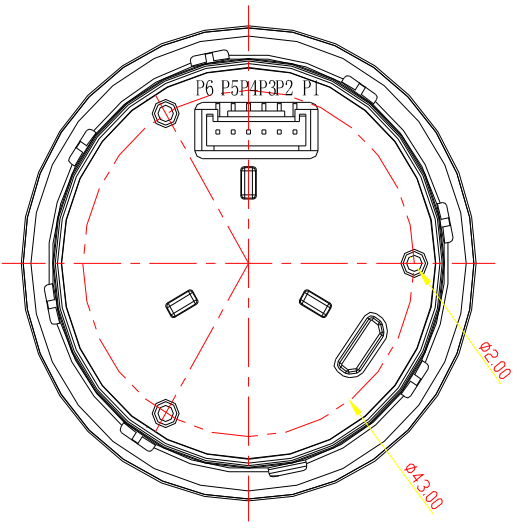


# inHMI\_58S 模组规格书





技术说明：

1. 开关3万次寿命，编码器3万次寿命，
2. 旋转声音清脆力距(350±100gf.cm)
3. 开关回弹力(610g±306g)
4. 屏幕显示及UI根据客户要求定制。
5. 屏可实配VA加彩膜屏，及TFT屏。
6. 适配1.6寸圆屏玻璃盖板1.3及1.54方屏。

Title		58S Series		Unit		Scale		TOLERANCE	
Dwg Name		5812S-24C350g-001		MW		3 / 1		UNDER 10	
Dwg NO.		/		APPROVAL		Devision		10-100	
						Date		OVER 100	
						Design		ANGULAR DIMENSION	
								⑩.3	
								⑩.5	
								⑩.8	
								⑩~	

## 显示参数

参数	数据	描述
屏幕显示尺寸	1.6 英寸	
分辨率	400x400 像素	全视角圆形屏
显示颜色	65K	
显示尺寸 (A.A)	39.8mm(H)x39.8mm(V)	400x400 像素模式
背光亮度	250nits	

## 外设参数

参数	数据	描述
存储器	内置 8MB FLASH 存储	可根据实际需要定制，最大支持 32MB
MCU	/	定制 CPU
旋钮开关	内置编码器	支持左旋、右旋进行图片切换页面显示
按键	内置硅胶微动按键	用于按键确认
Micro_USB	支持 U 盘更新(HOST 模式)	用于更新程序、工程文件到内部存储器
电源/通讯接口	HY2.0-6P 插座	双串口 TTL3.3V(根据实际需求支持 TTL5.0V)
氛围灯	1.6 寸屏可配 RGB 氛围灯	

## 软性特性

参数	描述
软件特性	支持多种控件操作
	支持自定义开发，支持 C 软件开发
软件特性	界面模拟器和串口模拟器，PC 端完成所有开发工作
	字库生成器，支持 1/2/4/8 位点阵数据，可实现矢量字体效果

## 电器参数

参数	条件	最小值	典型值	最大值	单位
工作电压	DC 直流	4.5	5	5.5	V
额定电流	DC 5V 输入（灯带全关）	-	200	-	mA
额定电流	DC 5V 输入（灯带全开）	-	450	-	mA

## 串口参数

参数	条件	最小值	典型值	最大值	单位
串口波特率	UART	1200	115200	921600	Bps
串口模式	N81				
串口电平	TTL3.3V(支持 TTL5.0V)				

## 工作环境和可靠性参数

参数	条件	最小值	典型值	最大值	单位
工作温度	VCC=5V DC, 湿度 60%	-20	+25	+70	°C
存储温度	-	-30	+25	+80	°C
工作湿度	-25°C	10%	60%	90%	RH
ESD 防护	接触放电+/-4KV, 空气放电+/-8KV				
其他认证	RoHS（另可根据客户要求过各类安规认证）				

## 接口定义

序号	标识	功能
HY2.0-6P 插座		
1	TX1	串口 1 发送
2	RX1	串口 1 接收
3	TX2	串口 2 发送
4	RX2	串口 2 接收
5	GND	电源地
6	VCC (5.0V)	电源正极输入

## 包装尺寸:

项目	规格
产品尺寸	外径 59mm*总高 37.2mm(详见成品图)
产品净重	54g/1pcs
包装箱尺寸	46.5*36*27cm
包装箱数量	150pcs

## 机械性能

项目 Item	条件 Conditions	规格 Specifications
全迴轉角度		360° (無止擋點)
卡點出脫力矩	只適用於附卡點裝置	350±100gf.cm
迴轉壽命	在無負荷條件下軸以 600~1000/h 速度迴轉 30,000 周。	振盪: t1,t2≦3mS 卡點出脫力矩初始值-30%~+10%

開關移動量		2.0±0.5mm
開關動作力		6±3N (610±306gf)
开关按压壽命	在無負荷條件下少于 1KG 按压 力以 600~1000/h 按压 30,000 次。	滿足初期規格