



SOLONIC

氣壓穿戴式護理機

FMY-CF02
使用說明書



感謝您購買SOLONIC氣壓穿戴式護理機，在使用前請詳細閱讀此說明書，閱讀後請妥善收藏，以備日後查閱。圖片僅供參考，產品的顏色、附件配置如有變動，請以購買的實物為準。

SOLONIC氣壓穿戴式護理機是專為長期臥床的失能人群研發的護理產品，主要用於自動解決失能人群的大小便問題。

SOLONIC氣壓穿戴式護理機採用先進的微電腦控制技術及感應技術，可實現自動感應大小便，自動完成對排泄物的收集，自動完成對排便部位的清潔和乾燥。長期使用能避免產生褥瘡，減輕護理人員工作壓力，降低護理成本，讓長期臥床的失能人群活得更有尊嚴。

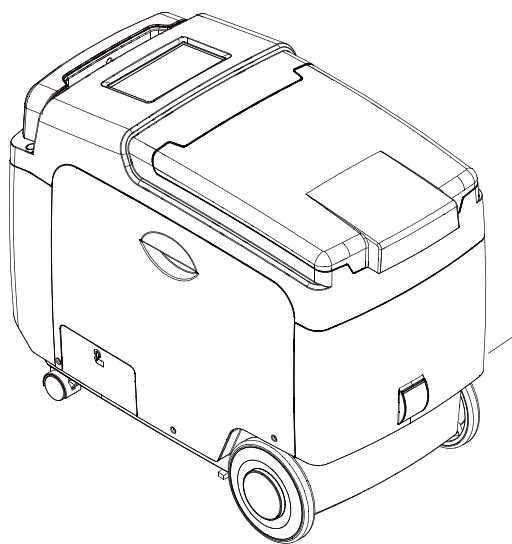
目 錄

一、簡介	
1.1 產品清單	2
1.2 部品名稱	3
1.2.1 主機	3
1.2.2 工作頭	7
1.2.3 軟管	7
1.2.4 包褲	7
二、安裝方法	
2.1 污物桶的安裝	8
2.2 淨水桶的安裝	9
2.3 空氣淨化模块的安裝	10
2.4 軟管組件和主機的連接	11
2.5 軟管組件和工作頭的連接	11
2.6 清潔頭與工作頭的正確連接方法	11
三、使用方法	
3.1 適用人群	12
3.2 開機準備	12
3.3 工作頭的穿戴及產品操作	13
3.4 工作頭的拆卸	20
3.5 機器的固定與搬運	20
3.6 使用時間安排	21
3.7 工作頭的清洗與消毒	21
四、安全警告	24
五、規格參數	25
六、護理機常見故障排除	25
七、日常維護及耗材	28
八、產品回收	32
九、保修服務	32

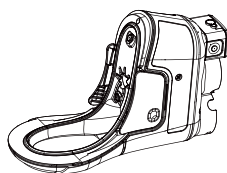
一、產品簡介

1.1 產品清單

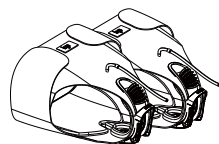
開始前請檢查整機包裝內是否包含以下物品。如有缺失，請與經銷商聯繫。



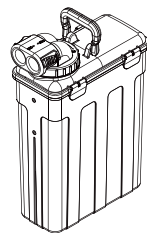
主機(73x57x38.5cm)x1



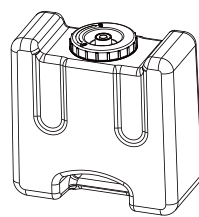
工作頭x1



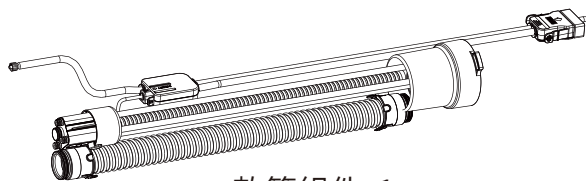
包褲x2



污物桶x1



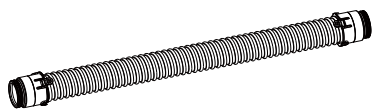
淨水桶x1



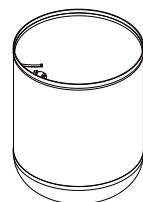
軟管組件x1



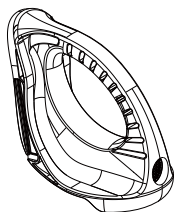
說明書x1



污物管(185cm)x1



機洗網兜x1



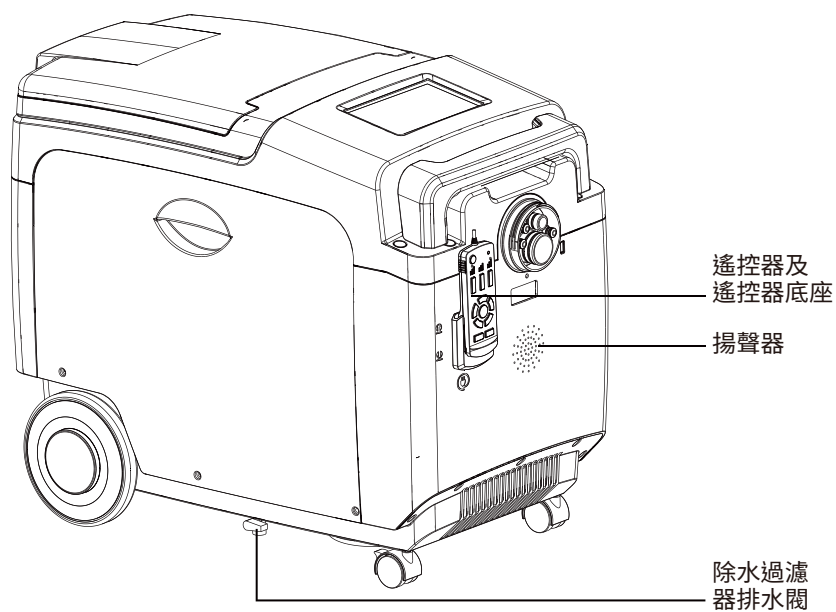
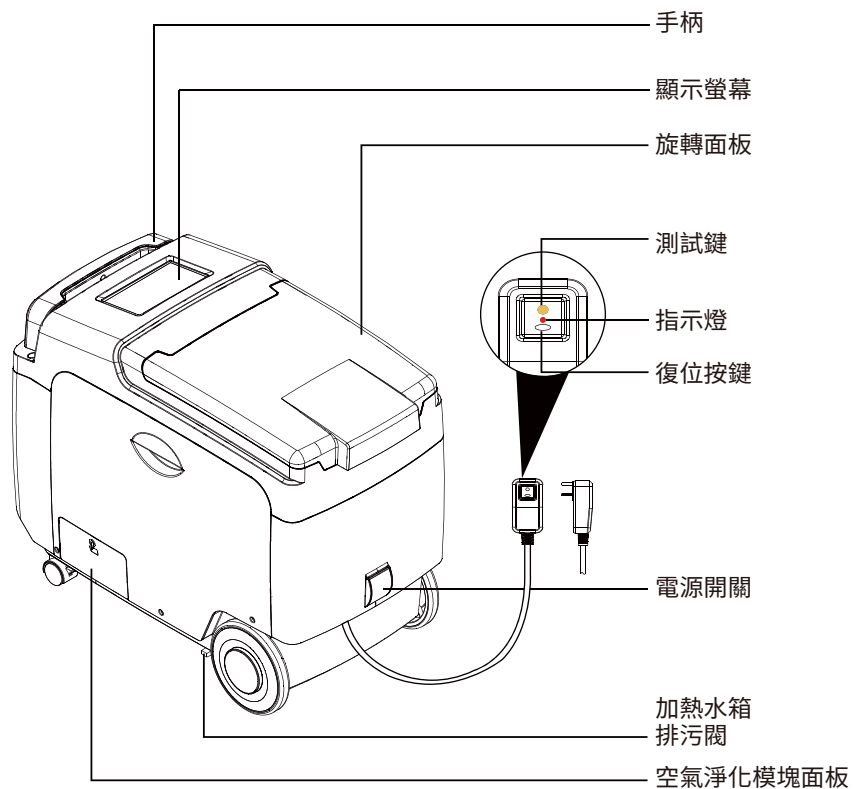
清潔頭x1



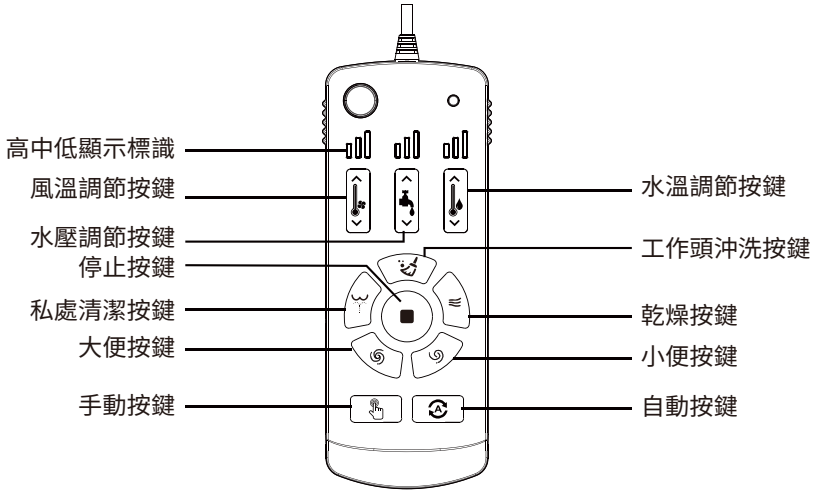
軟管包套x1

1.2 部品名稱

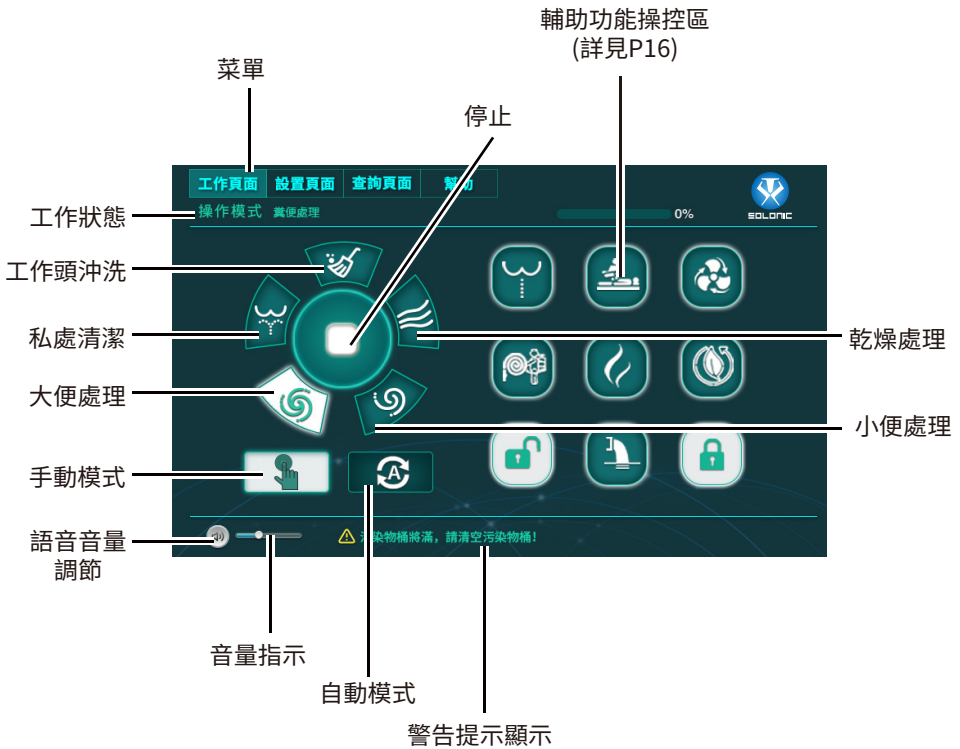
1.2.1 主機



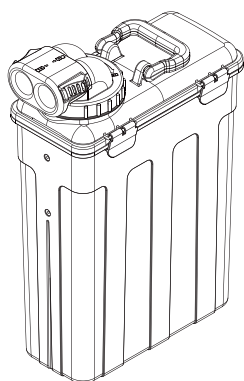
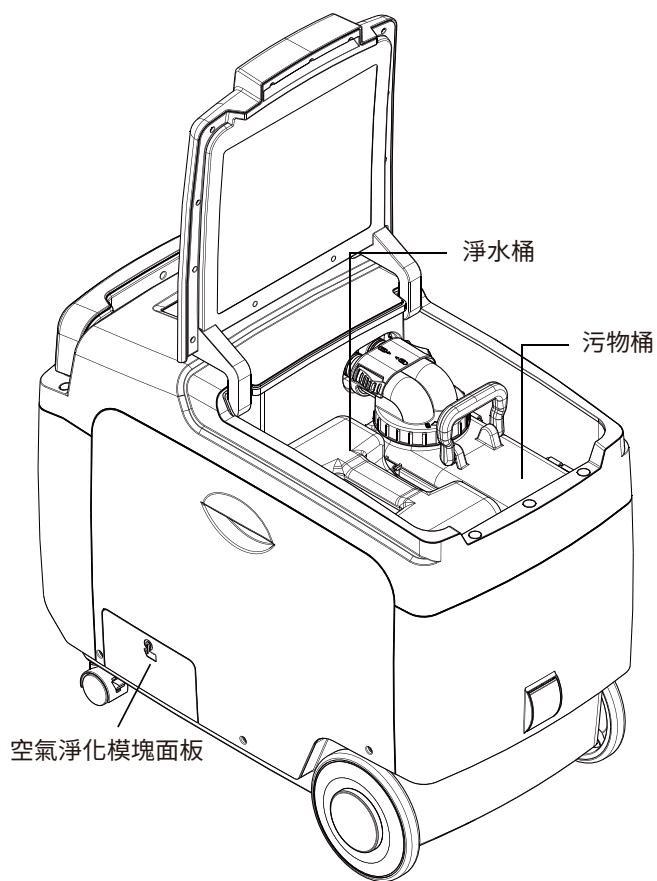
遙控器



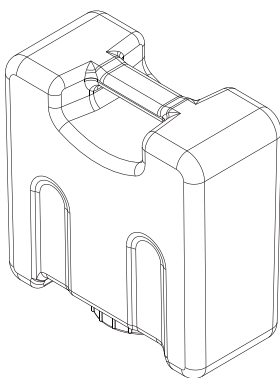
界面顯示



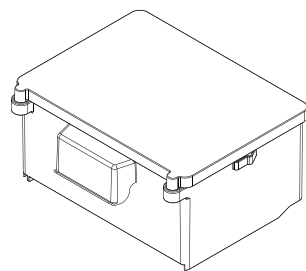
主機



污物桶

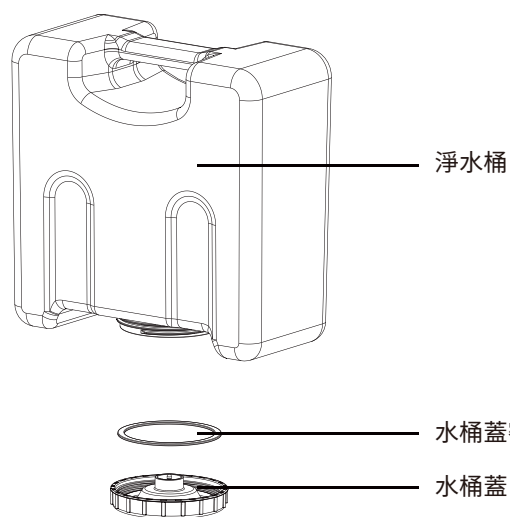


淨水桶

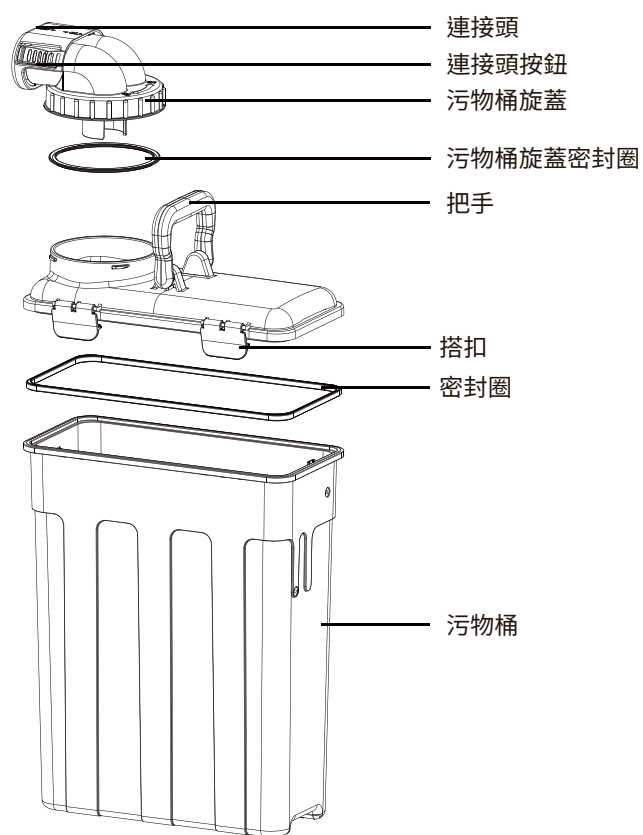


空氣淨化模塊

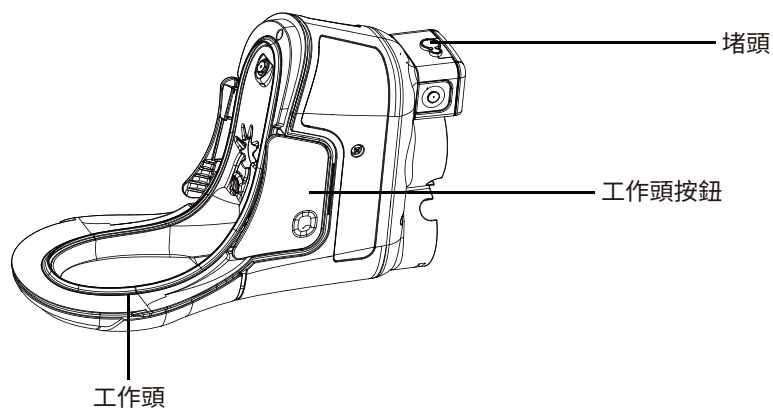
淨水桶



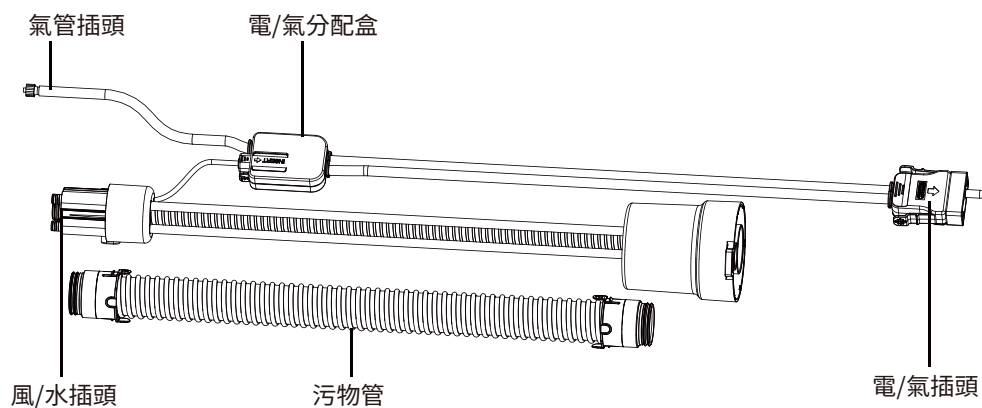
污物桶



1.2.2 工作頭



1.2.3 軟管組件



1.2.4 包褲選型

尺寸參考表 (腰圍)

	M	L
女 (cm)	66-86	80-106
男 (cm)	66-86	80-106

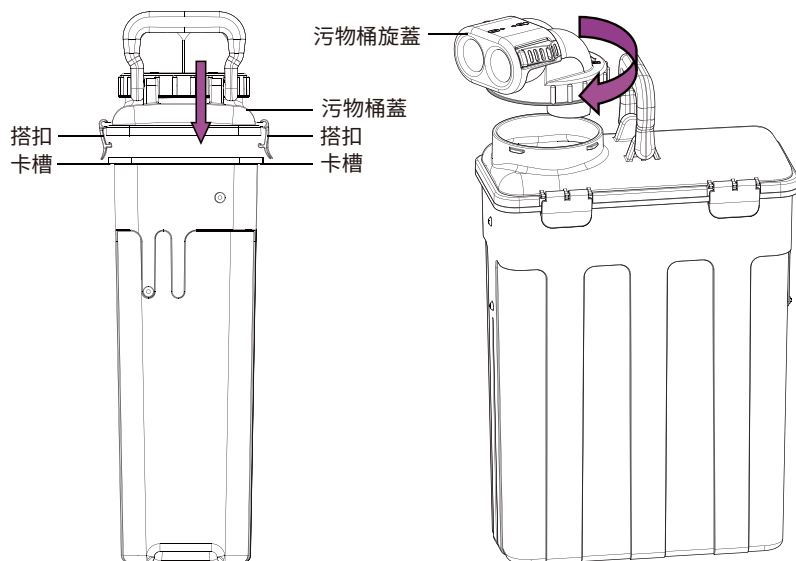
警告：為了減少選型不當造成嚴重後果的風險，請務必按照上述尺碼選擇包褲尺寸，若由於選型不當而造成的任何後果，廠家不承擔責任。

二、安裝方法

2.1 污物桶安裝方法

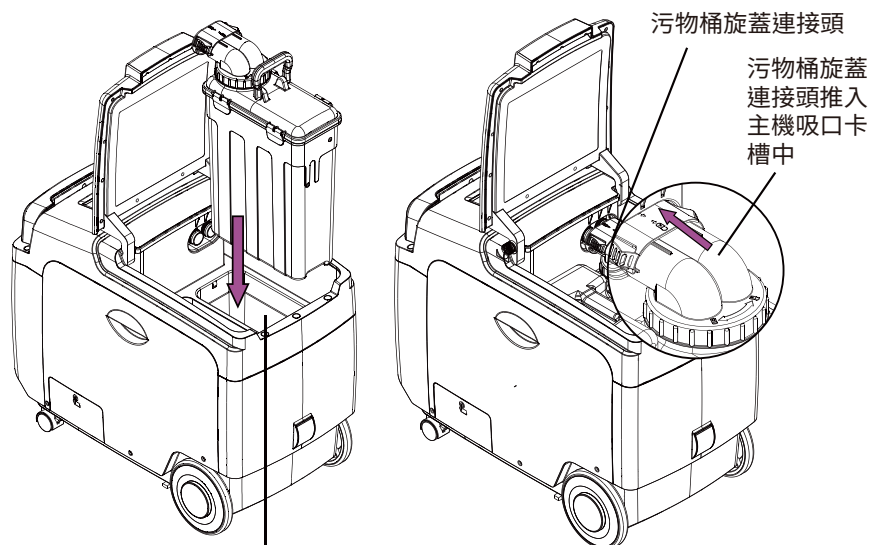
2.1.1 將污物桶蓋4個塔扣扣住污物桶體。
(污物桶蓋與污物桶體卡槽對應)

2.1.2 將污物桶旋蓋按順時針方向旋緊。



警告：將污物桶上蓋4個塔扣安裝到位。

2.1.3 將污物桶放入主機中的污物桶擺放位置



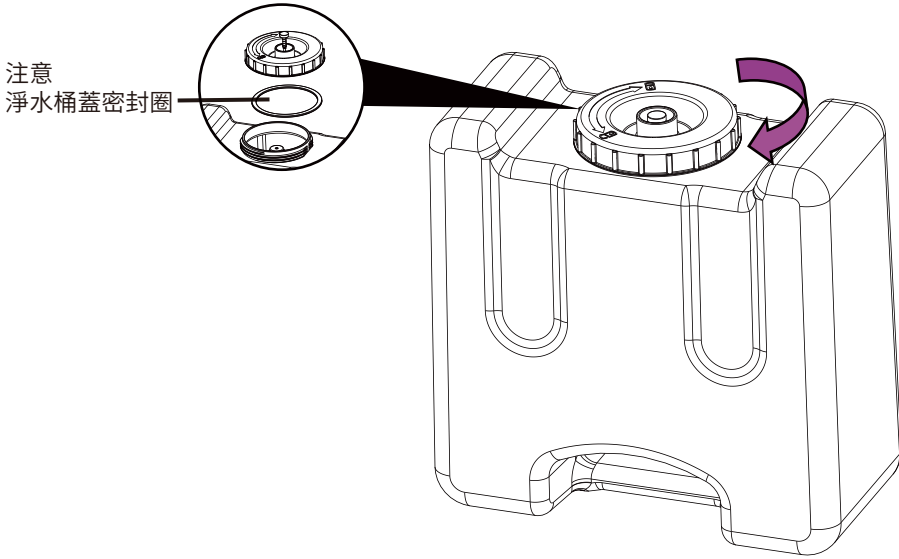
污物桶擺放位置

將污物桶放入整機，並將污物桶旋蓋連接頭推入主機吸口卡槽中。

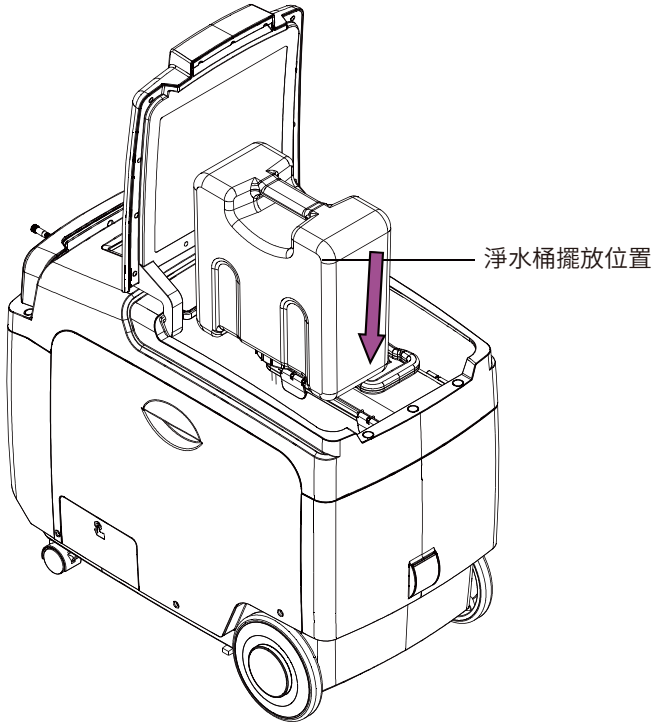
2.2 淨水桶安裝方法

注意：初次使用時，淨水桶中會有部分水向下填充，此時淨水箱不是滿箱狀態，建議先給淨水桶下方水槽加入2.5升水，再將加滿水的淨水桶放上去。

將水桶蓋按順時針方向旋緊

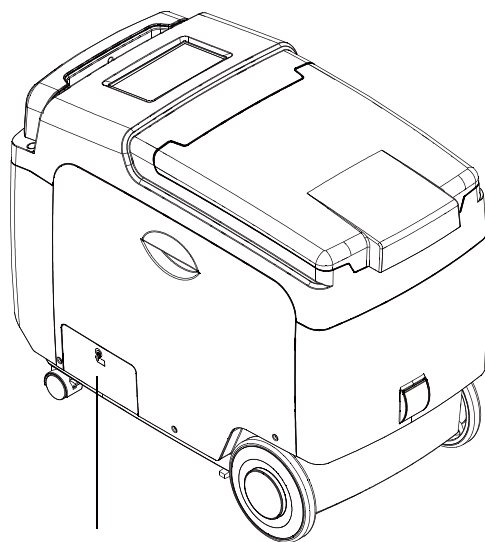


將淨水桶蓋槽下放入主機中



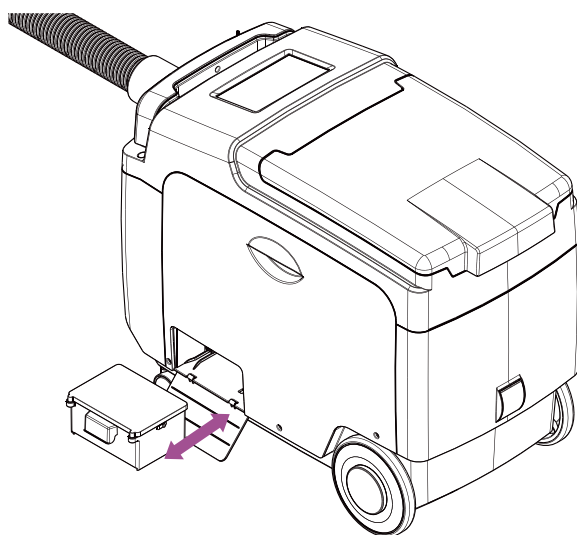
2.3 空氣淨化模塊的安裝

按下空氣淨化模塊面板上的打開標識後，空氣淨化模塊面板自動彈開。



按下此處“打開標識”

如圖所示，將空氣淨化模塊推入安裝口，當聽到“咔嚓”聲後，即已裝入正確位置，並將旋轉面板蓋上。



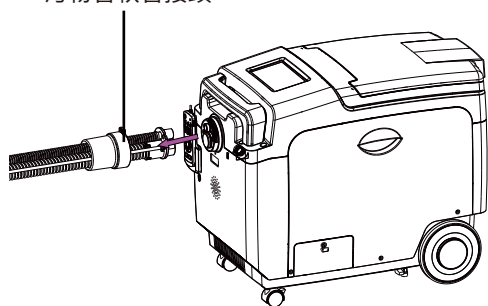
提示：反向操作可以取出空氣淨化模塊盒

2.4 軟管組件與主機安裝

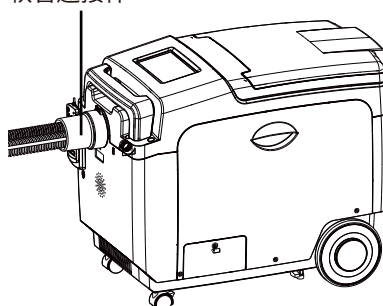
第一步：抓住軟管的污物管連接頭，將主機連接部位對齊並用力按入。

第二步：將軟管連接件旋套順時針旋入並鎖緊主機上。

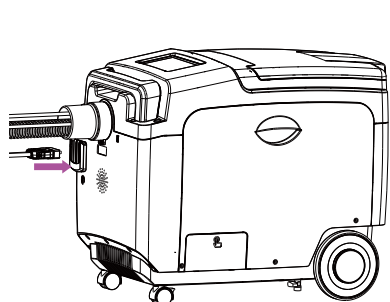
污物管軟管接頭



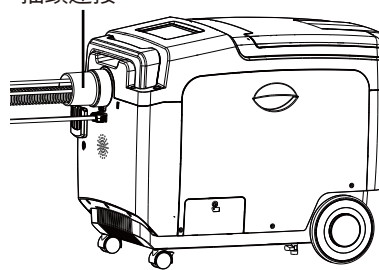
軟管連接件



第三步：將電/氣插頭插入主機對應位置，聽到“咔噠”聲表示對接成功。



插頭連接

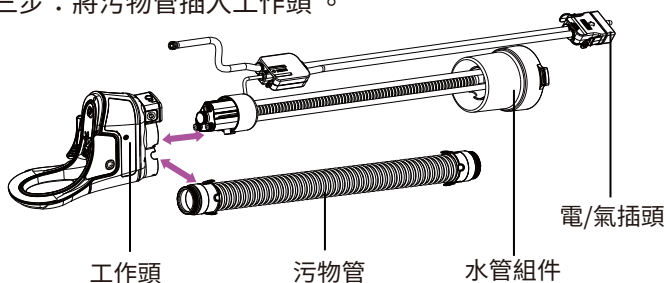


2.5 軟管組件與工作頭正確連接方法

第一步：確認水管組件與風/水插頭上的電氣插頭正確連接。

第二步：將上述組件插入工作頭，聽見“咔噠”聲表示連接成功。

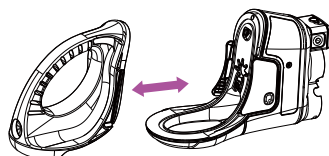
第三步：將污物管插入工作頭。



2.6 清潔頭與工作頭的正確連接方法

第一步：確認軟管組件與工作頭正確連接。

第二步：將清潔頭與工作頭如圖所示連接，聽見“咔噠”聲表示連接成功。



三、使用方法

3.1 適用人群

3.1.1 臥床、大小便無法自理

有以下情況的人群不能使用；

3.1.2 有導尿管、需要尿量監測；

3.1.3 皮膚有褥瘡、嚴重皮炎或破損者；

3.1.4 體重小於等於35公斤；

3.1.5 大腿嚴重變形；

3.1.6 有嚴重痔瘡；

3.1.7 精神狂躁行為（如撕被子、手抓大便、拉扯尿布濕）；

3.1.8 過敏體質及糖尿病患者慎用。

警告：請嚴格按照上述項目使用，否則造成使用後果，廠家不承擔責任。

3.2 開機準備

3.2.1 確認工作頭與連接軟管連接完好；

3.2.2 確認主機與連接軟管連接完好；

3.2.3 確認淨水桶被注滿，且已裝入主機；

3.2.4 確認污物桶蓋已裝到位，內部已被排空，且已裝入主機；

3.2.5 確認空氣淨化模塊已正確裝入主機；

3.2.6 確認包褲已穿戴正確；

3.2.7 確認漏電保護插頭已插入電源且工作指示燈點亮；

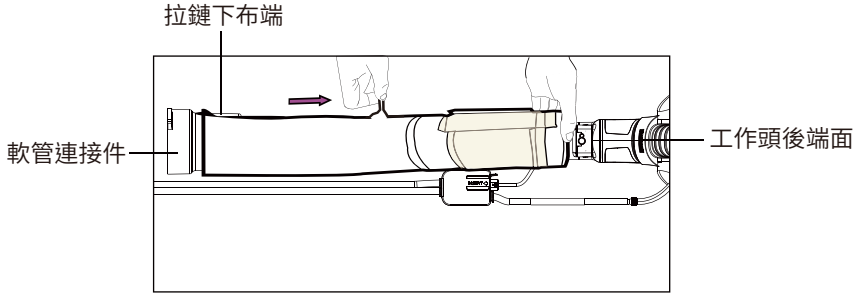
3.2.8 穿戴完成，通上電源，按下開關，進入程序，進行工作。

3.3 工作頭的穿戴及產品操作

3.3.1 穿戴之前準備：

軟管包套安裝

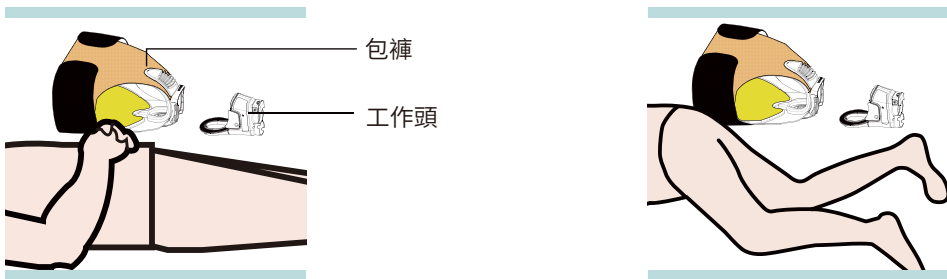
包管套拉鏈的起始端從軟管上的主機連接頭一端（如圖所示）開始拉合，並將軟管包套的兩端魔術貼布帶貼合。



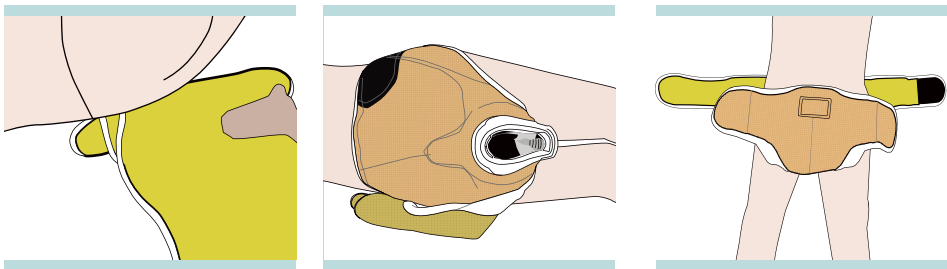
軟管包套安裝完成圖示

3.3.2 將使用者朝自己方向側身翻動90度：

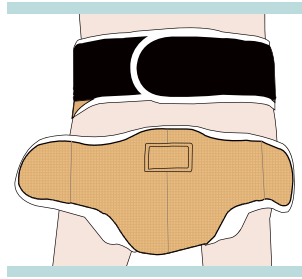
翻動之前將使用者雙手交叉放與腹部；兩手指充分張開，掌心分別貼住使用者的臀部和肩部，然後輕輕朝自己的方向側身翻動90度，整個過程中，對使用者手臀輕拿輕放，以免對使用者造成傷害。



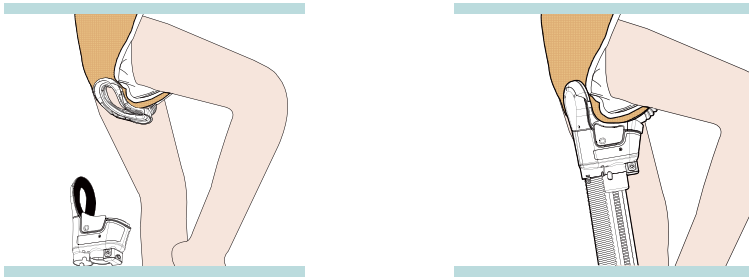
3.3.3 將包褲腰帶多次折彎之後至於使用者腰下，將包褲支架居中和使用者臀部貼合，將使用者回正：



調整包褲支架位置，使其居中位於屁股下面，大腿內側皮膚須與包褲氣囊緊密貼合。

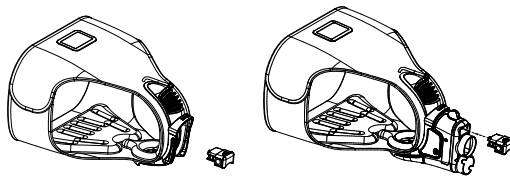


3.3.4 將包褲上片與腰帶黏合，然後將工作頭便腔邊沿對準並插入包頭支架卡槽，此時聽到工作頭搭扣和包褲支架之間“咔、咔”兩聲響，表示工作頭和包褲支架連接完成。



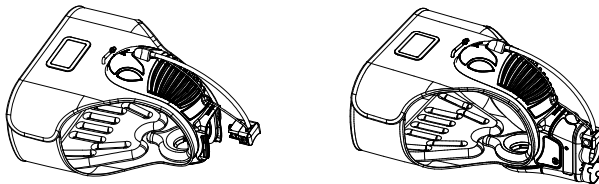
女款包褲:

將女款快接堵頭插入工作頭（注：女款必須插對應堵頭，使用時，需將接頭密封圈表面塗一點水，便於輕鬆插入工作頭內）。

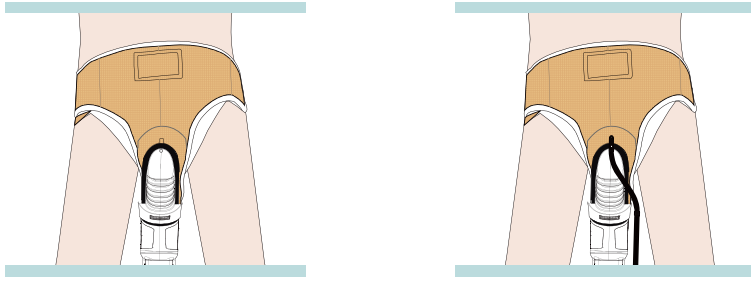


男款包褲:

將男款包褲電氣接頭插入工作頭（注：男款必須插對應男款包褲電氣接頭，使用時，需將接頭密封圈表面塗一點水，便於輕鬆插入工作頭內）。



之後，插入污物管接頭和軟管接頭（注：使用時，需將軟管接頭接頭密封圈表面塗一點水，便於輕鬆插入工作頭內）。再將軟管組件上的氣管插頭和包褲上的氣管插頭旋接到位。將軟管固定在床尾，軟管在床上從工作頭到主機方向不可有明顯爬坡，方便軟管內的水流入主機內的污水桶內。



注意：此時需一手托住使用對象腰部另一隻手微微晃動工作頭兩下，避免使用對象局部受壓過大，同時工作頭必須居中位於屁股下面，與大腿內側不可有縫隙。

3.3.5 顯示螢幕



手動模式 自動模式

輔助功能操控區

3.3.5.1 自動模式

3.3.5.1.1 自動模式的設定

開機默認手動模式，5分鐘後自動切換到自動工作模式。

同時提供了兩種從手動模式進入自動模式的方式：

- 氣壓穿戴式護理機開機後，點擊液晶顯示螢幕進入工作頁面，然後點擊該頁面上的“”圖標，此時觀察“”、“”、“”、“”、“”圖標變為灰色，表示自動模式已經被成功設定，同時遙控器上的“”按鍵也被點亮。

- 氣壓穿戴式護理機開機後，輕觸遙控器上的“”按鍵，此時觀察液晶顯示螢幕上的“”、“”、“”、“”、“”圖標變為灰色表示自動模式已經被成功設定，同時遙控器上的“”按鍵也被點亮。

3.3.5.1.2 自動模式的工作方法

氣壓穿戴式護理機工作於自動模式時，使用者大小便之後氣壓穿戴式護理機將會自動啟動預設的程序，自動完成對排泄物的收集、對排便部位的清潔及乾燥工作。在工作過程中，如果需要停止處理請輕觸遙控器“■”按鍵或點擊顯示螢幕工作頁面下的“●”按鈕。

3.3.5.2 手動模式

3.3.5.2.1 手動模式的設定

氣壓穿戴式護理機提供了兩種從自動模式進入手動模式的方法：

· 氣壓穿戴式護理機開機後，點擊液晶顯示螢幕進入工作頁面，然後點擊該頁面上的“”圖標，此時觀察“”、“”、“”、“”、“”圖標被激活表示手動模式已經被成功設定，同時遙控器上的“”按鍵也被點亮。

· 氣壓穿戴式護理機開機後，輕觸遙控器上的“”按鍵，此時觀察液晶顯示螢幕上的“”、“”、“”、“”、“”圖標被激活表示手動模式已經被成功設定，同時遙控器上的“”按鍵也被點亮。

3.3.5.2.2 手動模式的工作方法

氣壓穿戴式護理機工作於手動模式時，主機將根據遙控器及顯示螢幕上提供的手動操作信息，啟動預設的程序完成對排泄物的收集、對排便部位的清潔及乾燥工作。在工作過程中，如果需要停止處理工作，請輕觸遙控器“■”按鍵或點擊顯示螢幕工作頁面下的“●”按鍵。

3.3.5.3 輔助功能

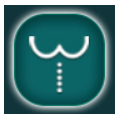
該設備除了基本功能之外，還設置有輔助功能，具體操作如下：

· 助便

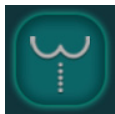
助便功能用於緩解使用者的便秘問題。輔助功能解鎖狀態下，點擊“助便”操作按鈕將會啟動助便操作；再次點擊“助便”操作按鈕，將會退出助便操作。



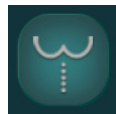
輔助功能-
解鎖狀態-
助便進行中



輔助功能-
解鎖狀態-
助便待機中



輔助功能-
鎖定狀態-
助便進行中



輔助功能-
鎖定狀態-
助便待機中

· 按摩

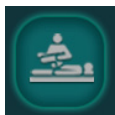
按摩功能用於按摩使用者的臀部，以促進使用者臀部的血液循環。輔助功能解鎖狀態下，點擊“按摩”操作按鈕，將會啟動按摩操作；再次點擊“按摩”操作按鈕，將會退出按摩操作。



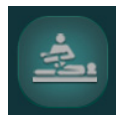
輔助功能-
解鎖狀態-
按摩進行中



輔助功能-
解鎖狀態-
按摩待機中



輔助功能-
鎖定狀態-
按摩進行中



輔助功能-
鎖定狀態-
按摩待機中

· 通風

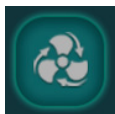
通風功能用於對工作頭和軟管進行送風操作，改善工作頭內部的空氣質量。輔助功能解鎖狀態下，點擊“通風”操作按鈕，將會啟動通風操作；再次點擊“通風”操作按鈕，將會退出通風操作。



輔助功能-
解鎖狀態-
通風進行中



輔助功能-
解鎖狀態-
通風待機中



輔助功能-
鎖定狀態-
通風進行中



輔助功能-
鎖定狀態-
通風待機中

· 清潔軟管

清潔軟管功能用於清潔使用後污物管壁上的排泄物殘留。使用時，首先將工作頭和包褲支架分離，然後將工作頭平放於地面上，此時請參考軟管清潔說明將指定清潔液按照指定的量放入工作頭，之後將工作頭和清潔頭可靠連接(連接方式詳見P11《2.6清潔頭與工作頭的正確連接方法》)，最後在輔助功能解鎖狀態下點擊“清潔軟管”操作按鈕，執行清潔軟管操作，整個清潔軟管操作過程大約需要30分鐘。如果需要提前退出清潔軟管操作，請再次點擊“清潔軟管”操作按鈕即可。



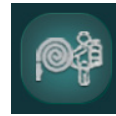
輔助功能-
解鎖狀態-
清潔軟管
進行中



輔助功能-
解鎖狀態-
清潔軟管
待機中



輔助功能-
鎖定狀態-
清潔軟管
進行中



輔助功能-
鎖定狀態-
清潔軟管
待機中

· 清除異味

清除異味功能用於清除使用後工作頭和軟管的異味。如有需要，請在輔助功能解鎖狀態下，點擊“清除異味”操作按鈕；再次點擊“清除異味”操作按鈕，將會退出該操作。



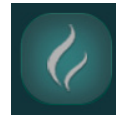
輔助功能-
解鎖狀態-
清除異味
進行中



輔助功能-
解鎖狀態-
清除異味
待機中



輔助功能-
鎖定狀態-
清除異味
進行中



輔助功能-
鎖定狀態-
清除異味
待機中

· 淨化空氣

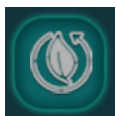
淨化空氣功能用於改善室內的空氣質量。如有需要，請在輔助功能解鎖狀態下，點擊“淨化空氣”操作按鈕；再次點擊“淨化空氣”操作按鈕，將會退出該操作。



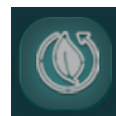
輔助功能-
解鎖狀態-
淨化空氣
進行中



輔助功能-
解鎖狀態-
淨化空氣
待機中



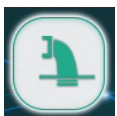
輔助功能-
鎖定狀態-
淨化空氣
進行中



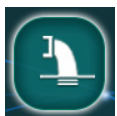
輔助功能-
鎖定狀態-
淨化空氣
待機中

· 排水

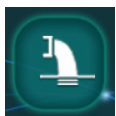
使用結束後，會有部分的水殘留在設備內部的加熱水箱和管路中，此時如果移動或運輸設備可能造成這部分水流出，這可能會導致設備部分功能失效甚至帶來安全隱患。排水功能用於自動排出殘留在設備內部加熱水箱和管路中的水，使用前請務必打開加熱水箱底部的排污閥。輔助功能解鎖狀態下，點擊“排水”操作按鈕，將會啟動排水操作，操作過程中，設備內部管路中的水會自動排至加熱水箱，並從加熱水箱底部的排污閥排出，觀察該排污閥不再出水時，將設備底部該排污閥的遠端抬起，傾斜機身將管路中的水測底排出；再次點擊“排水”操作按鈕，將會退出排水操作。



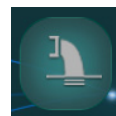
輔助功能-
解鎖狀態-
排水進行中



輔助功能-
解鎖狀態-
排水待機中



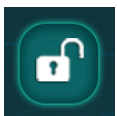
輔助功能-
鎖定狀態-
排水進行中



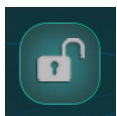
輔助功能-
鎖定狀態-
排水待機中

· 解鎖/鎖定

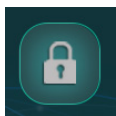
設備的輔助功能操控區域具有鎖定功能，點擊“解鎖”按鈕，各輔助功能將被激活，此時可以點擊輔助功能按鍵執行相應操作。長時間沒有任何操作或者點擊“鎖定”按鈕，設備輔助功能將會進入鎖定狀態，鎖定狀態下各輔助功能不論處於任何狀態，點擊這些圖標均無任何反應。



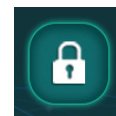
輔助功能
操作處於
解鎖狀態



輔助功能
操作處於
解鎖狀態



輔助功能
操作處於
鎖定狀態



輔助功能
操作處於
鎖定狀態

· 音量調節



靜音



音量一檔



音量二檔



音量三檔

3.3.5.4 設置頁面



調節說明



身體沖洗水溫調節，三檔可調（高、中、低）



身體沖洗水壓調節，三檔可調（高、中、低）



包褲氣壓調節，三檔可調（高、中、低）



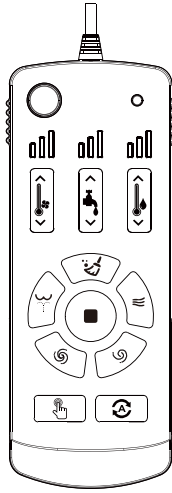
風乾身體溫度調節，三檔可調（高、中、低）













3.3.5.5 查詢頁面

選中顯示螢幕“查詢頁面”，然後可以看到使用者最近5次的大小便次數信息。



3.3.6. 遙控器



-  停止按鍵：停止當前處理動作；
-  高中低顯示標識：從低到高，顯示風溫、水溫、水壓等強度的設定；
-  風溫調節按鍵：
輕觸按鍵的“^”“V”用於風乾身體溫度調節，三檔可調（高、中、低）；
-  水壓調節按鍵：
輕觸按鍵的“^”“V”用於身體沖洗調節，三檔可調（高、中、低）；
-  水溫調節按鍵：
輕觸按鍵的“^”“V”用於身體沖洗水溫調節，三檔可調（高、中、低）；
-  大便按鍵：在手動模式下，按下該鍵將進入大便處理程序；
-  小便按鍵：在手動模式下，按下該鍵將進入小便處理程序；
-  身體清潔按鍵：在手動模式下，按下該鍵將進行身體清潔處理；
-  工作頭沖洗按鍵：在手動模式下，按下該鍵可對工作頭內表面進行沖洗；
-  乾燥按鍵：在手動模式下，按下該鍵進行烘乾處理；
-  手動按鍵：長按該鍵，將切換到手動模式；
-  自動按鍵：長按該鍵，將切換到自動模式；

3.4 工作頭的拆卸

按下主機開關按鈕 (O)，然後拔掉漏電保護插頭。

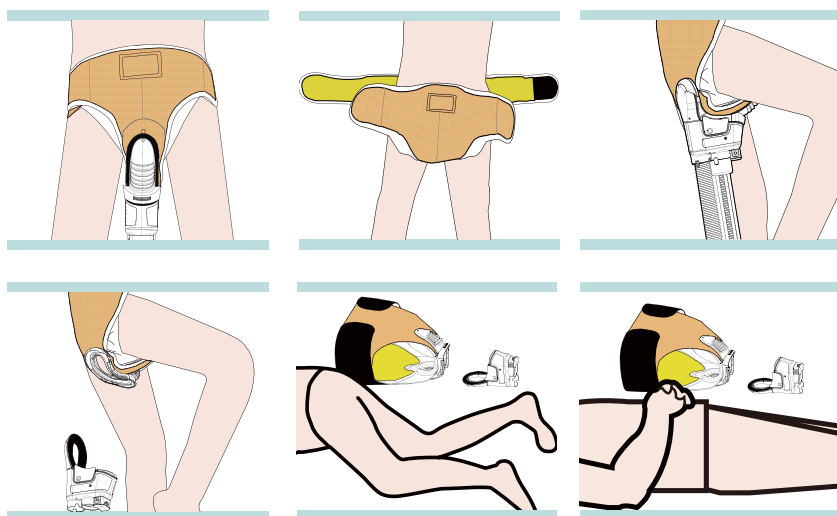


主機開關



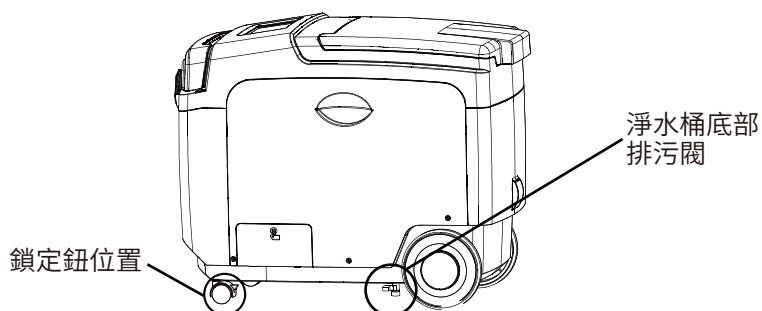
漏電保護插頭

依次打開包褲腰帶處魔術貼，將使用者側身90度，取下工作頭。



3.5 機器的固定與搬運：

將器具移動至使用位置，同時把兩處萬向輪的鎖定鈕扳至鎖定位置，起到固定機器的作用；當機器搬運前，需將淨水桶清空，並將加熱水箱底部排污閥打開，排空機器中剩餘的水（具體操作詳見P17排水說明）。



3.6 使用時間安排

第一周使用時間按照循序漸進增加的原則，使使用者逐步適應穿戴式護理機的使用：

第一天：4 小時

第二天：8 小時

第三天：10 小時

第四天：12 小時

第五天：12 小時

之後建議每次連續使用時間不要超過 12 個小時。

注意：氣壓穿戴式護理機每次使用後需確認使用者皮膚是否有發紅、破損之異常，如有此狀況須需要檢查工作頭底部的刺毛貼與包褲的魔術貼是否對齊，工作頭是否在包褲的中央（見3.3《工作頭的穿戴及產品操作》）以上問題解決後，待使用者皮膚完全康復再行使用本產品。

3.7 工作頭消毒（普通消毒與深度消毒。兩種方法可以任選一種）

3.7.1 工作頭普通消毒

3.7.1.1 普通消毒方法一、使用二溴海因消毒液直接對工作頭表面進行噴灑

3.7.1.2 普通消毒方法二、使用二溴海因泡騰片時、需先調配溶液

先往噴壺中加註適量的自來水，然後按照每升水4片二溴海因泡騰片的比例向噴壺中投放泡騰片，蓋上噴壺噴嘴並旋緊。

輕輕搖晃噴壺，待泡騰片充分溶解後即可使用。



二溴海因泡騰片

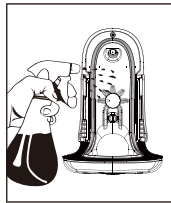
3.7.1.3 消毒液噴灑方法

將二溴海因消毒液均勻噴灑在工作頭內膽、表面及兩個側壁上，待噴霧劑自然涼乾或使用乾淨抹布擦拭乾淨待下次使用。

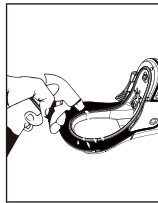
警告：工作頭不能放在太陽光下長時間暴晒。



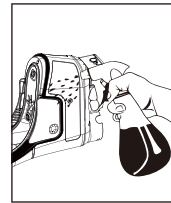
消毒清洗液



清洗內表面



清洗密封條



清洗外表面

3.7.1.4 消毒週期

護理機使用期間每3天，需要用二溴海因消毒液對工作頭消毒1次。

3.7.2 工作頭深度消毒

3.7.2.1 消毒步驟

3.7.2.1.1 把工作頭用清水沖洗乾淨，待浸泡消毒。

3.7.2.1.2 準備一個和工作頭大小相匹配的容器，工作頭軟膠部分朝下放入容器（請注意：為避免浪費消毒片，容器選擇不要太大，工作頭後面板和容器上邊緣基本平齊即可），然後向容器中至工作頭後面板。記住加水的容量。

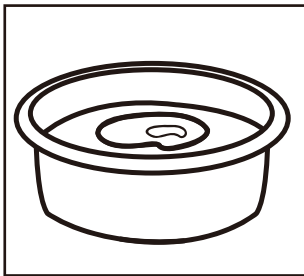


二溴海因消毒片

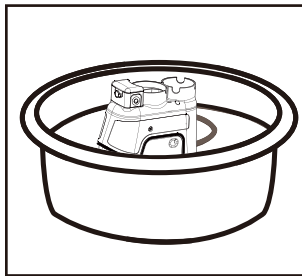
3.7.2.1.3 按照每升水4片二溴海因泡騰片的比例向容器中投放泡騰片，30分鐘後將工作頭從容器中取出，沖洗乾淨後乾燥保存備用。

警告：1.工作頭不能放在太陽光下長時間暴晒。

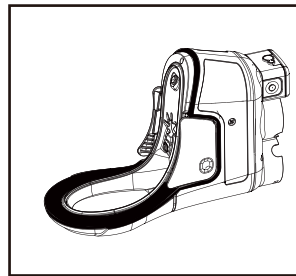
2.工作頭需完全浸沒在消毒液中。



調配好消毒水



浸泡消毒



晾乾

3.7.2.2 消毒週期

護理機使用期間每3天，需要用二溴海因溶液對工作頭進行一次浸泡消毒。

3.7.3 使用後注意事項

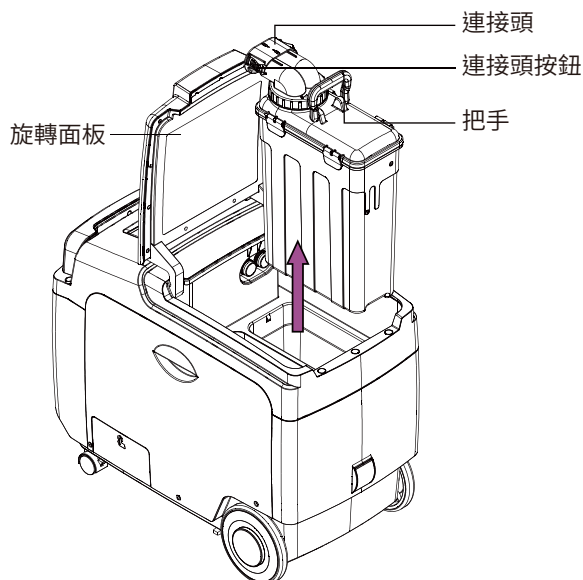
3.7.3.1 工作頭取下前建議執行1次手動大便流程；

3.7.3.2 先關機再將工作頭和包褲取下；

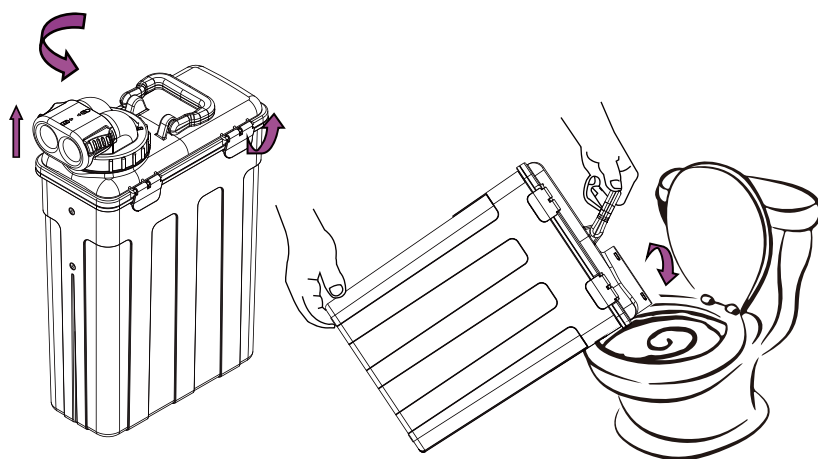
3.7.3.3 工作頭取下後需及時清理污物桶。

3.7.4 污物桶清潔

打開主機旋轉蓋板，按下連接頭按鈕，將連接頭退出，拎出污物桶至便池處。



逆時針旋開污物桶旋鈕，一隻手握住把手，另一隻手鉤住桶底扣手，慢慢將桶內污物倒入便池中。



可打開搭扣用清水或清水添加潔廁劑將污物桶清洗乾淨將污物桶外表面的水分用乾淨的布或棉等擦拭乾淨，按照2.1污物桶安裝方法，裝配好之後，重新放入主機中。

四、安全警告

4.1 危險：

- 4.1.1 嚴禁向淨水桶內添加超過 40 度的熱水。
- 4.1.2 清潔機器時必須先切斷電源，切勿使用有機溶劑或帶有腐蝕性的洗滌劑。
- 4.1.3 使用前請詳細閱讀本說明書，嚴格按照本說明書中的操作方法和注意事項操作本機器。使用中如有由於使用者體質或穿戴不當引起的皮膚發紅、起泡現象，請立即停止使用本機器，待皮膚恢復正常後，方可再次使用。
- 4.1.4 請勿將煙蒂或其它易燃物放到主機表面或內部，以防產品損壞或發生火災。
- 4.1.5 必須向淨水桶中添加清水，當淨水桶內、加熱水箱內殘留的水超過 3 天以上未使用，需將殘留的水清理乾淨後再加清水。
- 4.1.6 請勿將水或其它液體倒入主機內部，以防產品損壞或觸電危險。
- 4.1.7 非專業人員請勿自行拆開護理機，以免造成人員及設備損傷。
- 4.1.8 如果電源線損壞，為了避免風險，必須由製造商、其維修部或類似部門的專業人員更換。

4.2 警告：

- 4.2.1 勿對產品進行的撞擊或敲打，防止機器損壞。
- 4.2.2 勿拉扯遙控器連接線，防止連接線斷裂。
- 4.2.3 務必在 5°C-40°C 的溫度和 25%-85% 的濕度環境中使用護理機。
- 4.2.4 拆除工作頭時，務必先將工作頭抬起高於主機，防止殘留在軟管組件中的污物流出。
- 4.2.5 機器工作時工作頭放置位置務必高於主機，防止水倒流。
- 4.2.6 勿用重物壓住軟管組件，勿將軟管組件過度彎曲。
- 4.2.7 勿必使用正確的電壓，防止機器損壞。
- 4.2.8 主機在搬運流轉中及工作中不能歪斜 45°，防止水流到內部燒機。
- 4.2.9 產品搬運前內部水沒有放完，不能倒放（顯示螢幕朝下），防止水流到內部燒機。
- 4.2.10 產品不能在強烈陽光下暴晒。
- 4.2.11 機器應在遠離兒童處使用、禁止兒童觸碰、以免造成損害。

五、規格參數

產品名稱	產品型號	額定電壓	最大功率
氣壓穿戴式護理機	FMY-CF02	110V	1250W
額定頻率	額定電流	防水等級	使用場所
60Hz	12A	IPX4	室內

六、護理机常見故障排除

6.1 故障現象：開機時，發現主機底部漏水。

排除方法：關閉加熱水箱下面的排污閥。



排污閥為開啟狀態



排污閥為關閉狀態

6.2 故障現象：淨水桶旋蓋處漏水。

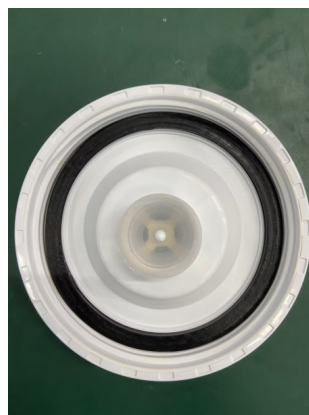
排除方法：確認桶蓋內密封圈是否鬆脫。



淨水桶



桶蓋密封圈鬆脫



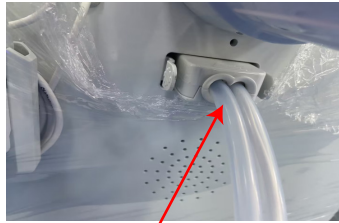
重新裝入密封圈

6.3 故障現象：顯示頻出現異常提示“工作頭連接異常”。

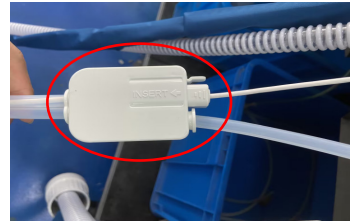
- 排除方法：① 檢查連接軟管的信號線與主機連接是否正常；
② 工作頭與連接軟管的信號線是否組裝到位。



工作頭通訊異常



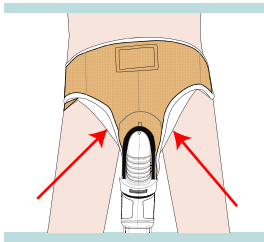
軟管接頭是否連接緊密



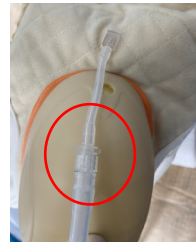
軟管信號線是否插入到位

6.4 故障現象：側漏。

- 排除方法：① 確認包褲穿戴是否鬆脫/氣囊是否漏氣；
② 確認包褲氣管是否旋轉到位。



包褲穿戴緊密,氣囊兩側無縫隙



包褲氣管旋轉到位

6.5 故障現象：包褲尺碼是否匹配。

排除方法：參考尺寸參考表。

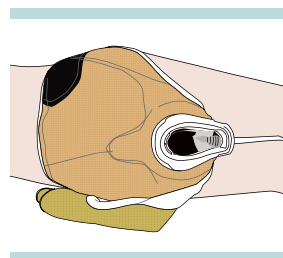
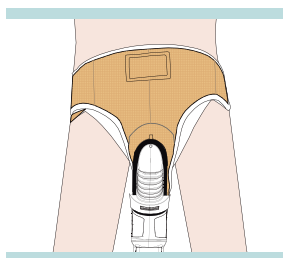
尺寸參考表 (腰圍)

	M	L
女 (cm)	66-86	80-106
男 (cm)	66-86	80-106

警告：為了減少選型不當造成嚴重後果的風險，請務必按照上述尺碼選擇包褲尺寸，若由於選型不當而造成的任何後果，廠家不承擔責任。

6.6 故障現象：拆機後肛門大便沖洗不干淨。

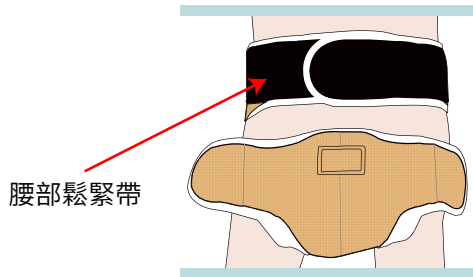
- 排除方法：① 請確認包褲穿戴是否居中包褲穿戴完成後，需檢查包褲支架與患者肛門左右、上下居中，無偏移；



- ② 拆機前須執行“手動大便”處理一次患者使用機器結束前，在顯示屏手動模式下，執行一次大便沖洗流程；流程執行完成後拆機。



- 6.7 故障現象：拆機後發現胯部發紅。
排除方法：適當調節包褲腰帶鬆緊度。



- 6.8 管道堵塞問題（大便直徑小於等於32mm）
故障現象：大便堵在工作頭排污口的處理辦法。
排除方法：工作頭從包褲上取下，然後將軟管和污物管拔出，拿到洗手間將堵塞的大便清理乾淨；重新裝回工作頭，執行手動大便處理流程即可。



工作頭單獨取下清理



安裝完成執行1次手動大便流程

- 6.9 堵在污物管中的處理辦法
- 污物大便管快接設計/隨機附帶兩根污物管。
 - 將排污管取下拋棄，重新裝入新的污物管即可。

避免大便堵塞在主機內部

- 主機內部的污物管瓶頸由25mm增加到32mm。

6.10 故障現象：插入電源後，按開/關鍵機器無反應。

排除方法：① 檢查插座是否帶電，換帶電插座；
② 漏電保護插頭復位按鍵未按下。



未按下復位按鍵



按下復位按鍵，紅燈亮起

6.11 故障現象：使用護理機器時房間有異味。

排除方法：除臭盒使用半年更換一。



七、日常維護及耗材

護理機日常維護週期總表

序號	部件	清洗週期	更換週期
1	工作頭	每3天進行浸泡消毒1次	6個月
2	包褲	每3天進行清洗消毒1次	6個月
3	污物管	每3天進行清洗消毒1次	6個月
4	污物桶	每天使用結束後消毒1次	無
		每週使用便刷清洗1次	
5	除臭盒	無	6個月
6	水箱隔板	每月取出擦拭1次	無

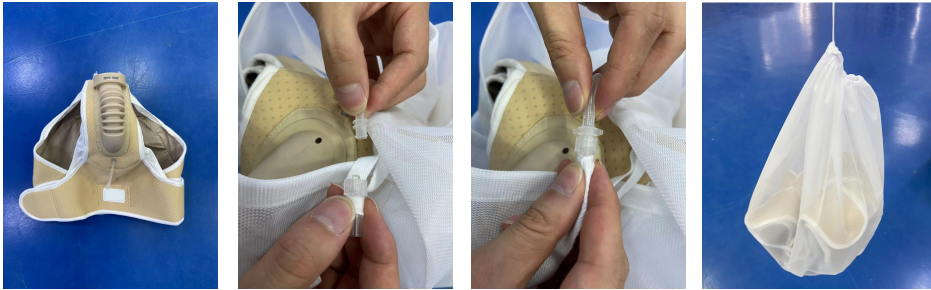
7.1 工作頭的消毒方法

- 7.1.1. 工作頭使用3天，需要用二溴海因溶液對工作頭進行一次浸泡消毒；
- 7.1.2. 取出二溴海因消毒片，請按照4片/升的比例調製出工作頭消毒液
- 7.1.3. 將工作頭徹底浸泡於此消毒液30min後取出並沖洗乾淨，乾燥後儲存。



7.2 包褲的清洗方法

- 7.2.1. 將需要清洗的包褲放入網兜內部；
- 7.2.2. 將包褲上面的接頭與網兜接頭連接旋轉到位（防止清洗過程中水進入氣囊內部）；
- 7.2.3. 將網兜抽繩拉緊（防止在清洗過程中包褲從網兜內部掉落）；
- 7.2.4. 放入洗衣機，加入適量洗衣粉和二溴海因消毒片；清洗完成後晾乾備用。



- 注意：1.每3天對包褲進行清洗消毒1次；
2.清洗包褲的洗衣機或者盆建議專洗專用，防止細菌感染。

7.3 軟管的清潔消毒

- 7.3.1. 在關機狀態下，確認機器各項部件連接到位；往工作頭倒入適量檸檬酸或者消毒液；
- 7.3.2. 將清洗軟管的工作頭與主機工作頭連接，兩側搭扣鎖緊到位；
- 7.3.3. 將機器開機，在手動模式下點擊軟管清洗按鈕，機器開始往污管內部注水；
- 7.3.4. 注水完成後靜置30分鐘，機器將自動將臟物吸入污物桶內，軟管清潔完成。



- 注意：每3天需要對軟管清洗1次。

7.4 污物桶的清潔消毒

- 7.4.1. 污物桶日常清潔：每次使用結束後，將污物桶內部的污物清空後，放入4片二溴海因消毒片，加入1L左右清水搖晃均勻後倒入馬桶即可完成；
- 7.4.2. 污物桶深度清理：將污物桶4個搭扣打開，倒入清潔液、如潔廁液適量，使用便刷進行清潔並用清水沖洗乾淨後放回整機機箱內（1週左右清洗1次）。



7.5 除臭盒的更換

- 7.5.1. 除臭盒為消耗件，按壓彈開彈片後可取出除臭盒，建議定期6個月更換1次，以達到最佳的空氣淨化效果。進行更換時請在關機狀態下進行。



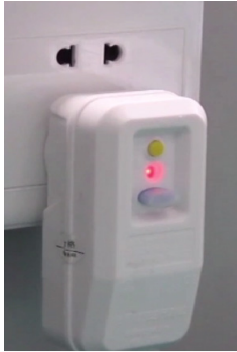
7.6 水箱隔板的清潔

- 7.6.1. 每隔一段時間（一個月左右）取出加熱水箱隔板，再用乾淨紙巾擦拭加熱水箱表面及加熱水箱隔板，以清除水苔、水垢等附著污物。



7.7 污物桶的清潔消毒

7.7.1. 機器長時間不使用時，請拔下漏電保護插頭，清空淨水桶、污物桶，同時將加熱水箱裡面的水放掉。



漏電保護插頭



污水桶和淨水桶



水箱底部



排污閥打開

7.7 工作頭、包褲、污物管、除臭盒建議半年更換1次



八、產品回收

本產品到達壽命終點時，請將其送至合適的場所以保護環境。

九、保修服務

感謝您購買我們的產品，凡屬在正常使用情況下，由於產品本身品質問題引起的故障，在保修期內，我公司負責給予免費維修。

9.1 保修說明：

9.1.1 穿戴式護理機主機免費保修一年，第二年免收維修服務費僅收取替換零部件費用；主要配件（工作頭與連接軟管組件）免費保修期六個月；保修期起始日期以產品發票日期為準。

9.1.2 請顧客妥善保存購買發票和保修卡作為保修憑證，發票一經塗改，保修即行失效。

9.1.3 已過保修期的顧客，可聯繫我們客戶服務部，本公司客戶服務中心將熱情為您服務。

9.2 免責條款：

9.2.1 無購買發票及保修卡。

9.2.2 必須使用帶有接地的插座，並使用正確的電源、電壓使用錯誤、會導致機器損壞。

9.2.3 自行拆裝或修理而造成損壞。

9.2.4 因不可抗力造成損壞（如地震、火災、戰爭等）。

9.2.5 顧客請詳細閱讀本說明書，未按照本說明書操作引起的機器故障，皮膚發紅、起泡、褥瘡、感染等，廠商不承擔任何責任。

9.3 退換貨條款：

9.3.1 產品自售出之日起 7 日內，發生性能故障，消費者可以選擇退貨、換貨或修理。

9.3.2 產品自售出之日起 15 日內，發生性能故障，消費者可以選擇換貨或修理。

本產品在誤用、不當存儲、更改、再製造包裝或者加工本產品而產生的缺陷不在保修範圍內；在適用的法律允許範圍內，本產品質保卡包含了有關產品的所有其保證，不存在其他任何承諾，包括試銷和特定的臨床適用性；

在任何情況下，本公司不對任何在處理過程中或者使用本產品的過程中間接的附帶的而引起的損害承擔任何責任。

質保卡

用戶姓名：	用戶地址：
保修條碼：	購買日期：
特約經銷商名稱及地址：	
備註：	

附頁

使用護理機時，建議與充氣翻身床墊配合使用，夜間可無需人工輔助翻身。
(特別注意：充氣翻身床墊與護理機配合使用時無需人工輔助翻身；未使用充氣床墊時需要每2個小時人工輔助翻身)

備註：工廠不配置充氣翻身床墊，用戶自行購買。





SOLONIC

產品若有技術更改，會編進新版說明書中，恕不另行通知，產品外觀、顏色如有改動，請以實物為準，本說明書若有印刷錯誤或內容上的誤解，本公司保留最終解釋權。